

CONCOURS NATIONAL COMMUN D'ADMISSION AUX GRANDES ECOLES D'INGENIEURS MAROCAINES

Session : 2001

Fillières : M & M'

Epreuve : Sciences de l'ingénieur

Durée : 4 heures

Composition du sujet :

Le sujet est divisé en quatre parties (dont la première est une présentation du système à étudier) et est constitué de 18 pages (y compris celle-ci) :

Aucun document autorisé
Moyens de calcul autorisés

Calculatrice électronique de poche, y compris calculatrice programmable non imprimante.

A la fin de l'épreuve, le candidat doit rendre :

- la copie d'examen soigneusement paginée et réponses bien numérotées

(Si au cours de l'épreuve le candidat repère ce qui lui semble être une erreur d'énoncé, il le signale sur sa copie et poursuit sa composition en notant et expliquant les raisons des initiatives qu'il est amené à prendre.

Les hypothèses classiques utilisées par l'ingénieur en sciences industrielles lors de l'étude d'un système ne sont pas systématiquement énoncées dans le sujet, le candidat pourra formuler celles qu'il juge nécessaires.)

page 1

A - PRESENTATION :

L'installation à étudier est une machine de production d'enveloppes primaires en élastomère pour véhicules industriels (enveloppes cylindriques $\phi_{\text{interieur}} D^*$, épaisseur e et largeur w).

Ces enveloppes sont obtenues par enroulement mono tour (ou multitor) de la bande (supposée dans toutes la suite comme non élastique et parfaitement souple) sur un tambour métallique asservi en position angulaire.

Structure fonctionnelle :

La machine de production d'enveloppes primaires comporte huit modules fonctionnels (voir Cahier des Charges Fonctionnel figure 4), dont trois seulement sont présentés sur la figure 1 :

- **module MF1** : module d'enroulement. Ce module est constitué d'un tambour métallique guidé en rotation, entraîné directement et asservi en position au moyen d'une commande d'axe (fig. 2).
- **module MF2** : module de déroulement. La bobine d'élastomère, positionnée et guidée sur quatre rouleaux, est liée à une unité de déroulement similaire à la précédente (fig. 3).
- **module MF3** : module de contrôle de tension. Le caractère élastique du produit nécessite une très bonne maîtrise de la tension pendant l'enroulement. Ce contrôle est assuré pendant la première phase d'enroulement au moyen d'un dispositif à patin à contre-poids, dont la position est mesurée par un capteur linéaire et contrôlée par deux détecteurs de sécurité.
- **module MF4** : module d'amenage. Ce module, non détaillé figure 1, a pour fonction d'amener l'extrémité de la bande en contact avec le tambour d'enroulement.
- **module MF5** : module d'accrochage. Ce module assure l'accrochage de maintien de la bande sur le tambour pour l'enroulement.
- **module MF6** : module de coupe. Il a pour fonction de couper la bande avant l'enroulement terminal.
- **module MF7** : module de soudage. Sa fonction est d'assurer le soudage bord à bord (dans le cas du monotour) des deux extrémités de la bande en fin d'enroulement (le soudage s'effectue sans recouvrement des bords).
- **module MF8** : module d'évacuation. Il a pour fonction de dégager l'enveloppe soudée du tambour et de la transférer vers la machine suivante de la ligne de production.

Description global du fonctionnement

Après évacuation de la bande précédente, la nouvelle bande est déroulée et amenée, puis accrochée sur le tambour. Un pré-enroulement est alors effectué (phase 1, angle θ_1); la bande est ensuite coupée, puis l'enroulement terminé (phase 2, angle $\theta_2 = 2\pi - \theta_1$). La bande est enfin soudée, puis évacuée.

page 2

B - Partie Mécanique

I Etude géométrique et cinétique

Dans cette étude on considère les diamètres ϕ_d des galets d'enroulement (fig. 6a) négligeables.

B.I-1) En considérant la partie de la bande dans la bobine à dérouler sous la forme de cylindres concentriques (fig. 5) et que la couche la plus interne, a un rayon moyen de ρ_1 et que celui de l'ème couche, est ρ_i , montrer que ρ_1 est une suite arithmétique. En déduire la longueur L_i enroulée dans la bobine correspondant à "i" tours en fonction de i , e et ρ_1 .

B.I-2) Calculer la longueur L_{EACB} du tronçon EACB puis L_{ED} celle du tronçon BD en considérant la figure 6b.

B.I-3) La coupe s'effectue au voisinage du point A, déterminer la longueur L_c du tronçon ACBD qui est la chute minimale perdue de la bande, en supposant la bande totalement déroulée et le tronçon BD tendu car son extrémité finale est collée sur le tambour du dérouleur. L'expression de L_c doit être donnée en fonction des données géométriques de la figure 6b.

L'étude de la dérouleur étant faite dans le cas le plus défavorable du point de vue rapidité, on considère alors le cas où l'inertie est la plus grande et donc le rayon $r_2 = d_2/2$ est grand devant $d_2/2$ (fig. 6a). On négligera donc d_0 devant d_2 .

B.I-4) Le rayon de la bobine dérouleur $r_2 = d_2/2$ est variable en fonction de son angle de rotation φ . En supposant que ce rayon varie de façon linéaire continue et que pour $\varphi = 0$, $r_2 = D/2$ avec D le diamètre extérieur initiale de la bobine, donner l'expression de $r_2(\varphi)$ en fonction de φ , e et D . En déduire l'expression du moment d'inertie $J_2(\varphi)$ de la bande seule de la bobine dérouleur assimilée à un cylindre, en fonction de w , ρ , D , e et φ , sachant que la masse volumique du matériau constituant la bande est ρ et sa largeur est w .

B.I-5) La hauteur h étant constante, quelle est la valeur de l'énergie cinétique de la bande toute seule figure 6b? En fonction des données géométriques de la figure, ρ , J_2 et φ .

II Etude cinématique

Pour la commande de l'axe de l'enrouleur on a adopté une loi cinématique en trapèze, pour ω_1 , donnée par la figure 7.

B.II-1) Pour chacune des durées t_{a1} , t_{p1} , t_{d1} et t_c , donner la nature du mouvement de rotation de l'enrouleur.

B.II-2) Calculer les angles de rotation : θ_{p1} , θ_{a1} et θ_{d1} en fonction de ω_{max} , a et t_{p1} .
B.II-3) Donner la valeur de t_{p1} en fonction de ω_{max} , a et θ_1 . En déduire la condition sur θ_1 , en fonction de ω_{max} et a , pour avoir une loi de mouvement trapézoïdale et non triangulaire pour la première phase.

B.II-4) Montrer que $T_c = t_c + \frac{2 \cdot \omega_{max}}{a} + \frac{\theta_1 + \theta_2}{\omega_{max}}$. L'objectif étant de minimiser le temps de fabrication, pour quelle valeur ω_{op} de ω_{max} , la durée T_c est-elle minimale? (a et θ_1 étant fixés).

Application Numérique (enroulement mono tour) : $R_{tambour} = 0.3m$, l'accélération linéaire maximale de la bande est $\gamma_{max} = 3 m/s^2$. La spécification globale de durée d'enroulement est-elle alors satisfaite? Justifier.

B.II-5) La figure 8 montre le dispositif de contrôle de tension. Ici les galets en A, B et C ont un diamètre ϕ_d non nul et on fait l'hypothèse que l'angle $\alpha = \alpha_0$ et donc reste constant. Déterminer alors la longueur du tronçon ACB.

Pendant une durée dt , quelle est la longueur dL_B de bande qui est entrée en B et dL_A celle qui est sortie par A. C'est la différence de ces deux valeurs qui va augmenter la longueur ACB et donc modifier z par la valeur dz , montrer alors que :

$$\frac{dz}{dt} = \frac{1}{2} (r_1 \omega_1 - r_2 \omega_2) \cos \alpha_0.$$

III Etude dynamique

Dans toute la suite, on fait les hypothèses suivantes :

- production des enveloppes monotour et l'épaisseur e de la bande est négligeable devant $r_1 = d_1/2$,
- les inerties de la bande sont négligeables,
- les frottements dans les liaisons sont nuls,
- le rendement du réducteur = 1,
- et pendant la phase de coupe le couple moteur est nul, c'est un frein qui assure le maintien en position du tambour enrouleur.

Soit C_{MR} le couple exercé par le moto réducteur sur le tambour enrouleur (fig. 9a).

B.III-1) Donner l'équation différentielle du mouvement du tambour enrouleur en ω_1 , en déduire l'allure du diagramme du couple C_{MR} en fonction du temps au cours d'un cycle de durée T_c (fig. 7), en supposant la tension \bar{T}_1 dans la bande constante. Quelle est la puissance maximale que doit développer le moteur ceci étant un des critères pour le choix d'un moteur.

B.III-2) Les figure 9a et 9b sont équivalentes. On note :

- J_{e1} : le moment d'inertie équivalent des masses tournantes rapporté sur l'arbre moteur.
- C_R : le couple résistant dû à \bar{T}_1 , rapporté sur l'arbre moteur.

B.III-2-a/ Calculer le moment d'inertie J_{e1} et le couple résistant C_R .

B.III-2-b/ Que devient alors l'équation de mouvement de l'enrouleuse où les variables sont ω_{m1} , C_{m1} (couple transmis du moteur au réducteur) et T_1 ?

B.III-3) Montrer en utilisant le théorème du moment dynamique que les tensions \bar{T}_1 et \bar{T}_2 de la figure 8 sont égales si on a fait l'hypothèse que le moment d'inertie de la poulie de ϕ est négligeable. Montrer la relation

$$T_1 = \frac{m \cdot g}{2 \cdot \cos \alpha_0} + \frac{m \cdot \dot{\omega}_{m1}}{4 \cdot \lambda_1} \cdot (r_1 \cdot \lambda_1 - r_2 \cdot \lambda_2),$$

Pour réguler la tension T_1 on commande le moteur M2 donc on agit sur ω_{m2} . Comment doit agir le système de commande sur ω_{m2} pour compenser une augmentation de T_1 ? Justifier.

C - Partie Automatique

Les moteurs à courant continu qui sont utilisés dans le système ont pour modèle :
Pour le moteur M1

$$\begin{cases} u_1 = R_{1-1} i_1 + L_{1-1} \frac{di_1}{dt} + e_1 \\ e_1 = k_1 \omega_{m1} & ; \text{f.cem} \\ C_{m1} = k_1 i_1 & ; \text{couple moteur} \end{cases} \quad (\text{voir figure 10}).$$

De la même manière est modélisé le moteur M2.

On utilisera la notation qui à une fonction de temps (en minuscule) $f(t)$ on associera la transformée de la place $F(p)$ (notée en majuscule) exemple $U_1(p)$ est associée à $u_1(t)$. L'enrouleuse est asservie en position selon le schéma fonctionnel de la figure 11a, où : $\theta_0(p)$ est la loi de consigne en position; $CR_1(p)$ est un correcteur et K_p un gain de réglage proportionnel de la boucle de position.

La dérouleuse est asservie en vitesse selon le schéma fonctionnel de la figure 11b, où la consigne de vitesse est la vitesse d'enroulement de la bande (avec $V_1(p) = \frac{1}{\lambda_1} \Omega_{m1}(p)$);

$CR_2(p)$ est un correcteur et K_v un gain de réglage proportionnel de la boucle de vitesse.
N.B : Dans la suite vous pouvez utiliser les relations qui ont été mentionnées dans la partie Mécanique.

C.I-1) Comparer les modes d'asservissement pour l'enrouleuse et la dérouleuse et dire quels sont leurs objectifs respectifs.

C.I-2) Le diagramme fonctionnel de la figure 12 représente le système de contrôle de tension. Après avoir calculer la transformée de Laplace de la relation de la question B.III-3) donner les expressions de $H_0(p)$, $H_1(p)$ et de $H_2(p)$.

Dans le reste de cette partie nous étudierons la boucle d'asservissement de position de l'enrouleuse.

C.I-3) Dans le but d'expliciter le bloc d'entrée $U_1(p)$ et $T_1(p)$ et de sortie $\Omega_{m1}(p)$, calculer la transformée de l'équation de la question B.III-2) et le système d'équations modélisant le comportement du moteur M1, puis donner les expressions des fonctions de transfert : $H_3(p)$, $H_4(p)$, $H_5(p)$, $H_6(p)$ et $H_7(p)$ (fig. 13).

C.I-4) Ecrire $\Omega_{m1}(p)$ sous la forme $\Omega_{m1}(p) = A(p) U_1(p) + B(p) T_1(p)$. La stabilité du système vis à vis de la perturbation T_1 et celle vis à vis de U_1 , sont elles équivalentes? Justifier.

On ne considère dans la suite que l'influence de $U_1(p)$ sur $\Omega_{m1}(p)$ en supposant que la tension T_1 est bien régulée.

La constante de temps électrique étant négligée (l'inductance $L_1 = 0$ Henry), la figure 14a donne le schéma fonctionnel de la boucle d'asservissement de l'enrouleuse. Dans un premier lieu on prendra K_p égal à l'unité.

C.I-5) Proposer un modèle cohérent pour $G(p)$ dont la réponse fréquentielle est représentée sur la figure 14b, puis identifier ses paramètres.

Donner la marge de phase et la marge de gain du système.

C.I-6) Décomposer en éléments simples la fonction de transfert : $G(p) = \frac{\theta(p)}{U_1(p)}$.

En déduire sa réponse temporelle à l'impulsion de Dirac $\delta(t)$. Dessiner son allure.

C.I-7) Calculer la fonction de transfert en boucle fermée $H(p) = \frac{\theta_1(p)}{\theta_0(p)}$. Calculer son gain statique K , sa pulsation propre ω_n puis son coefficient d'amortissement z .

C.I-8) Calculer l'erreur statique ϵ_s et l'erreur de traînage ϵ_T .

C.I-9) Quelle est maintenant la valeur à donner au gain K_p pour obtenir une marge de phase de 45° ? Que deviennent alors les erreurs ϵ_s et ϵ_T ?

- C.I-10) La figure 15 représente la réponse indiciaire du système corrigé, montrer qu'il est du deuxième ordre (pas un 1^{er} ordre). En utilisant la courbe de la figure 15, identifier en justifiant, ses caractéristiques K , ω_n et z .
- C.I-11) Quelle est alors l'influence de la correction K_p sur les performances du système?

D - Partie modélisation par grafcet

Le tableau d'entrées-sorties (fig. 16) représente la partition en tâches retenue pour la description, selon un point de vue procédé, du fonctionnement de l'ensemble de la machine pour produire un lot prédéfini de m enveloppes monotour.

La figure 17 représente le grafcet de description du fonctionnement selon le point de vue procédé utilisant des macroétapes. Le lancement de la production se fait par le bouton poussoir lp , on peut autoriser ou inhiber la production avec un bouton commutateur ap et l'opérateur peut donner le nombre m d'enveloppes à produire, la variable interne mep est là pour indiquer que la production du nombre d'enveloppes désirées est terminée.

- D.I-1) Donner les cinq règles du grafcet.
- D.I-2) Le soudage de l'enveloppe vient d'être accompli, le nombre d'enveloppes à produire n'est pas encore atteint et l'autorisation à la production est validée. Quelles sont les macroétapes qui vont être actives dès que ces conditions seraient vraies? Quelle(s) règle(s) avez-vous utilisé pour justifier cela?
- D.I-3) Sur la figure 17 sont mentionnés à gauche de chaque macroétape ou groupe de macroétapes la durée de leur exécution. Pour la macroétape 10, qui sert à incrémenter un compteur d'enveloppes produites, et la macroétape 7 : Δt est négligeable. A partir du franchissement de la transition de la question D.I-2), calculer la durée d'un cycle.
- D.I-4) Pendant que les macroétapes 1 et 10 sont actives, on inhibe l'autorisation de production $ap = 0$, quand la machine s'arrêtera-t-elle?

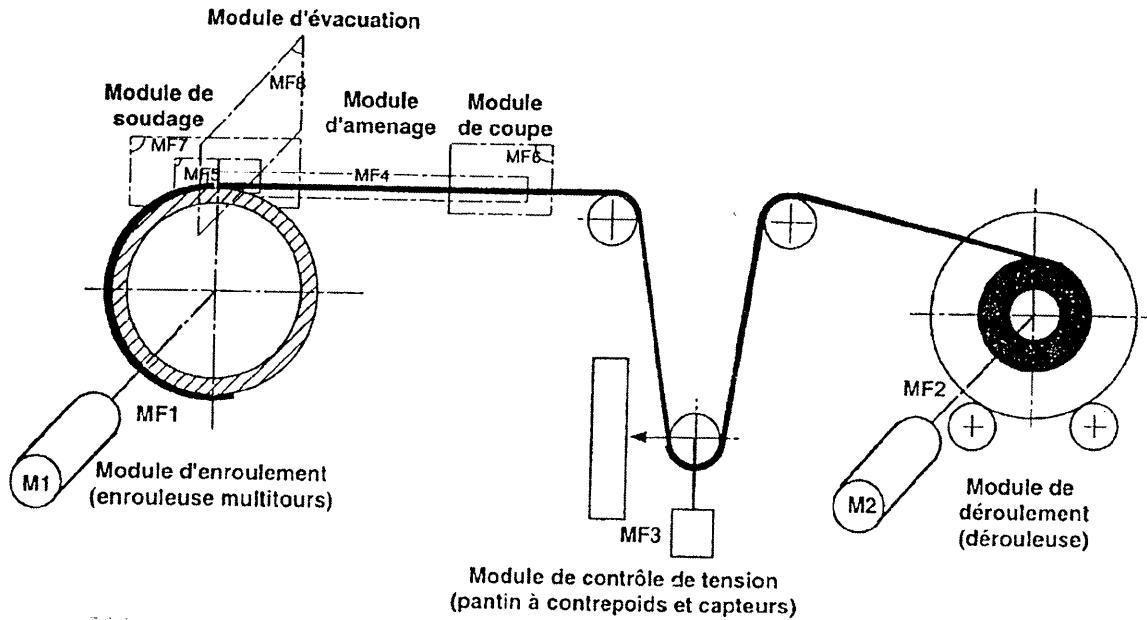


Figure 1 : Architecture générale de la machine de production d'enveloppes

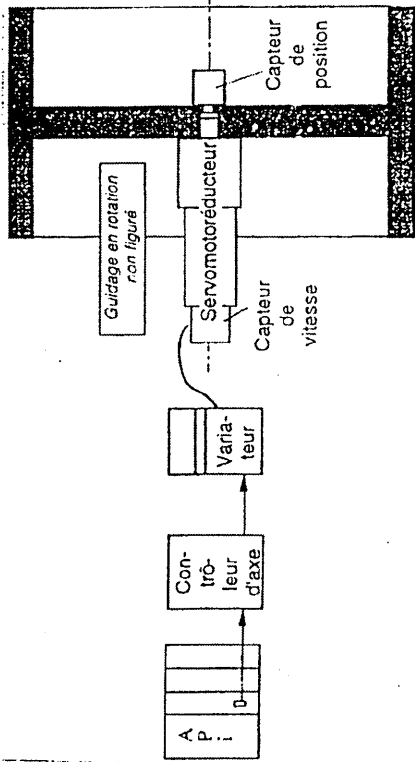


Figure 2 : Asservissement d'axe de l'enrouleuse

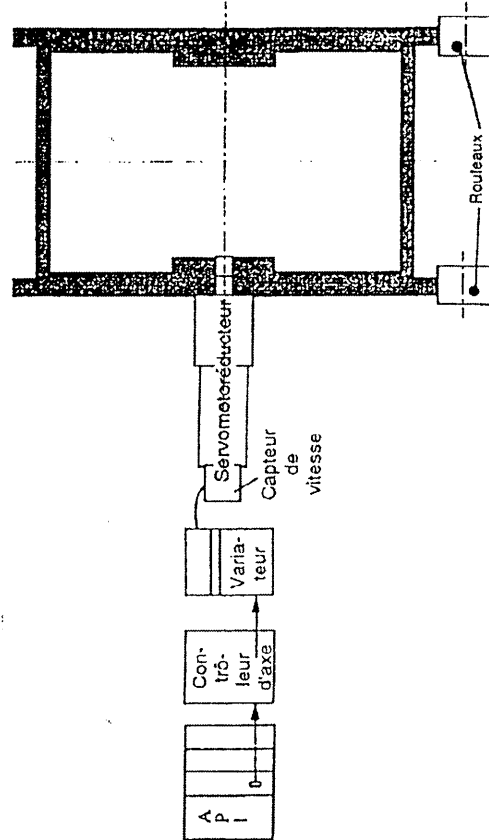
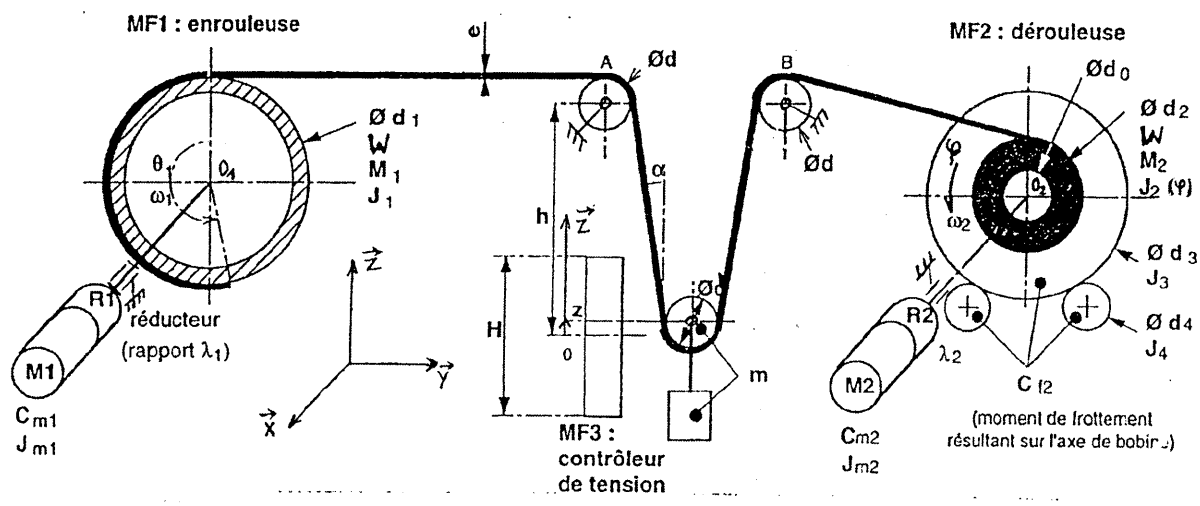


Figure 3 : Asservissement d'axe de la dérouleuse

Fonction	Critères	Niveau	Flexibilité*
F1 Enrouler	Épaisseur produit	10 mm ± 0,1 mm	1 (+15 % maxi) 0
	Largeur produit	1 m ± 5 mm	
	Diamètre d'enroulement	600 mm maxi	0
	Angle d'enroulement	Un tour, sans recouvrement Découvrement ≤ 0,3 mm	0
F2 Dérouler	Cycle d'enroulement	— 3 s maxi, coupe incluse — voir détail du cycle (figure intégrée au sujet) — 3 m/s 2 maxi	0
	— durée		
	— deux phases (séparées par la coupe)		
	— accélération		
F3 Contrôler la tension produit	• Compatibilité avec F1 et F3		2
	• Compatibilité avec F4		
F4 Amener bande sur le tambour	• Détection fin de bobine		1
	Réglage de la tension T	T de 50 à 200 N	
F5 Accrocher	Maintien de la tension T	T ± 10 N	1
	Durée d'aménagement	1 s maxi	
F6 Couper	Durée d'accrochage	0,5 s	1 (2,3 s maxi pour F5, F7 et F8)
	• Précision	± 0,1 mm	
F7 Souder	• Durée	± 0,5 s maxi	0
	Durée de soudage	0,8 s	
F8 Évacuer enveloppe	Durée d'évacuation	1 s	1 (2,3 s maxi pour F5, F7 et F8)

Figure 4 : CdCF de l'unité de production automatisée d'enveloppes en élastomère



C_{m1}	Moment du couple exercé par le moteur M1 sur l'entrée du réducteur R1	J_1	le moment d'inertie par rapport à l'axe $O_1\vec{x}$ du T. enrouleur.
J_{m1}	le moment d'inertie par rapport à l'axe $O_1\vec{x}$ du rotor et du réducteur rapporté à l'arbre moteur	J_2	le moment d'inertie (variable en fonction de l'angle de rotation φ) par rapport à l'axe $O_2\vec{x}$ de la bande seule de la bobine dérouleuse considéré comme un cylindre de rayon $r_2 = d_2/2$ lui-même variable en fonction de φ .
λ_1	rapport du réducteur $= \frac{\omega_{m1}}{\omega_1}$		
C_{m2}, J_{m2} et λ_2 : représentent la même chose pour le moteur M2		M_1 et M_2	les masses (resp.) du enrouleur M1 et de la bobine dérouleuse cette dernière est une fonction de φ .

Figure 6a : paramétrage des modules MF1 à MF3

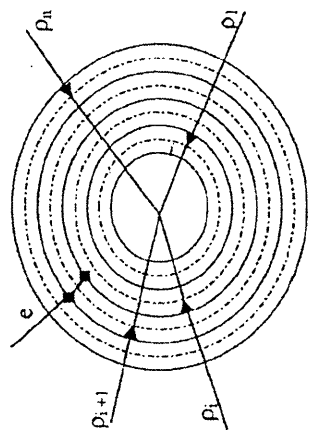


Figure 5

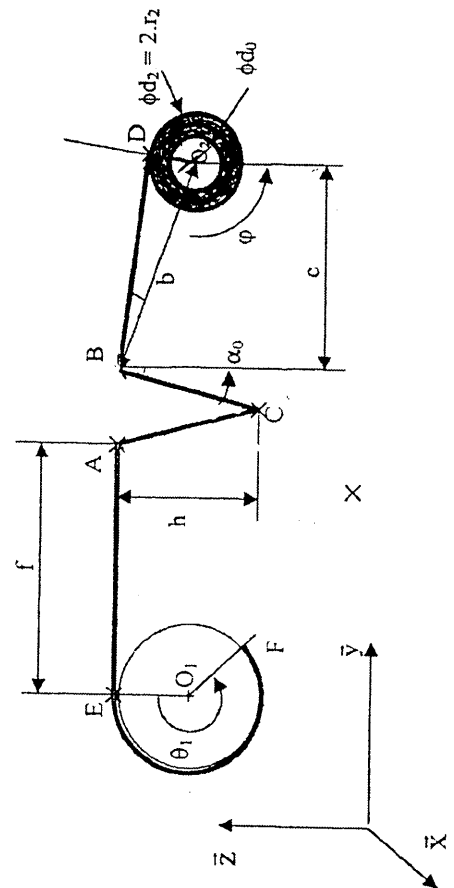


Figure 6b - paramétrage avec l'hypothèse Ød des galets sont nuls

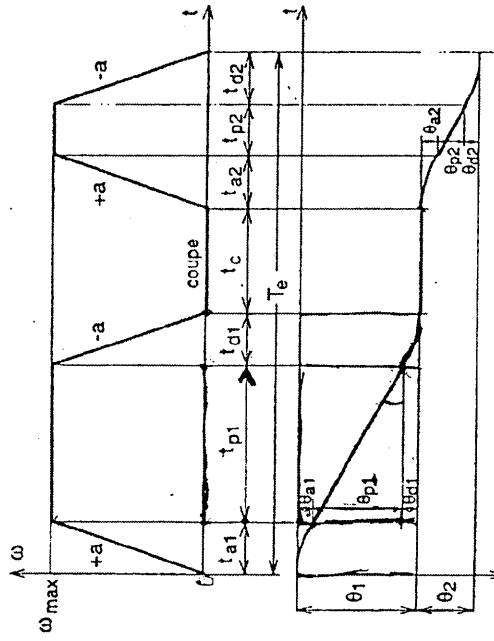


Figure 7 - Diagramme de la commande cinématique de l'enrouleuse

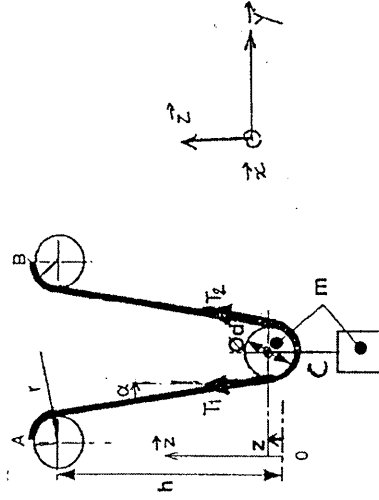
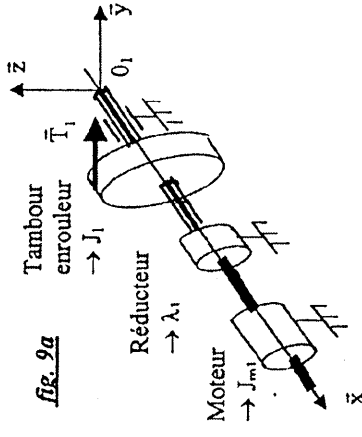
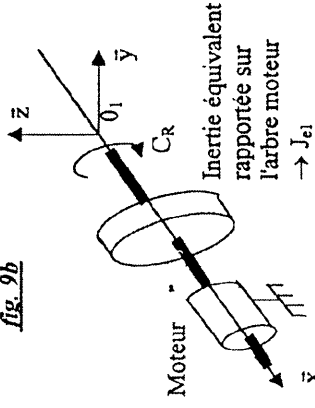


Figure 8 - modélisation du système de contrôle de tension



J_{m1} : inertie du rotor du moteur + celle du réducteur
 J_1 : inertie du tambour enrouleur
 C_{m1} : couple du moteur sur l'arbre d'entrée du réducteur

fig. 9b



$\lambda_1 = \frac{\omega_{m1}}{\omega_1}$: rapport du réducteur
 C_{m1} : couple du moteur sur l'arbre d'entrée du réducteur

Figure 9 - modélisation de l'enrouleuse

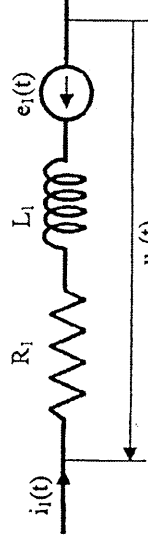


Figure 10 - modélisation du moteur à courant continu

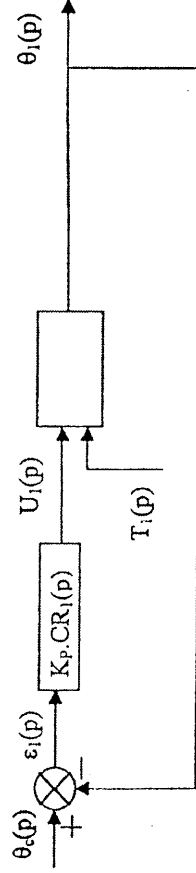


Figure 11a - boucle d'asservissement de position de l'enrouleuse

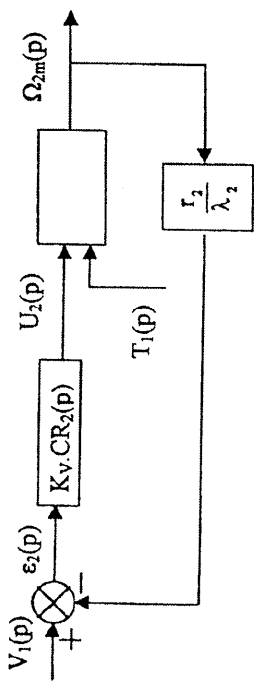


Figure 11b – boucle d'asservissement de la dérivéeuse

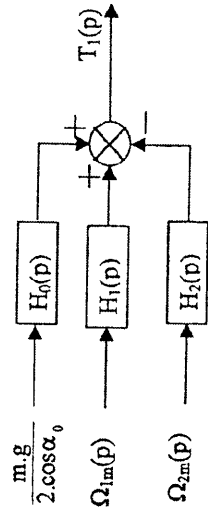


Figure 12 – diagramme du dispositif de tension

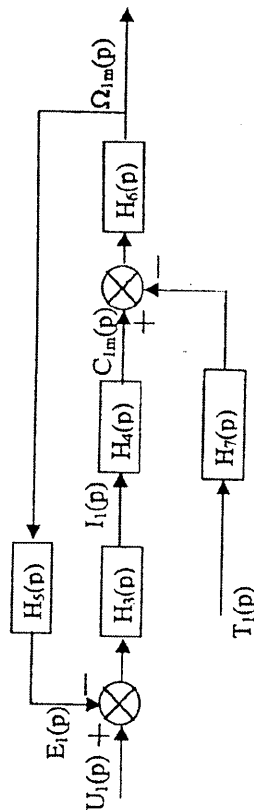


Figure 13 – diagramme fonctionnel du moteur + enroulement

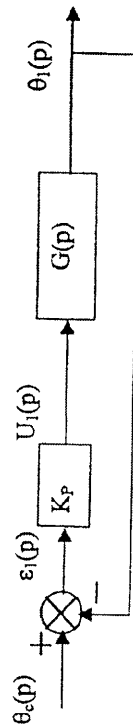


Figure 14a – la boucle d'asservissement de position

Diagramme de Bode de G(p)

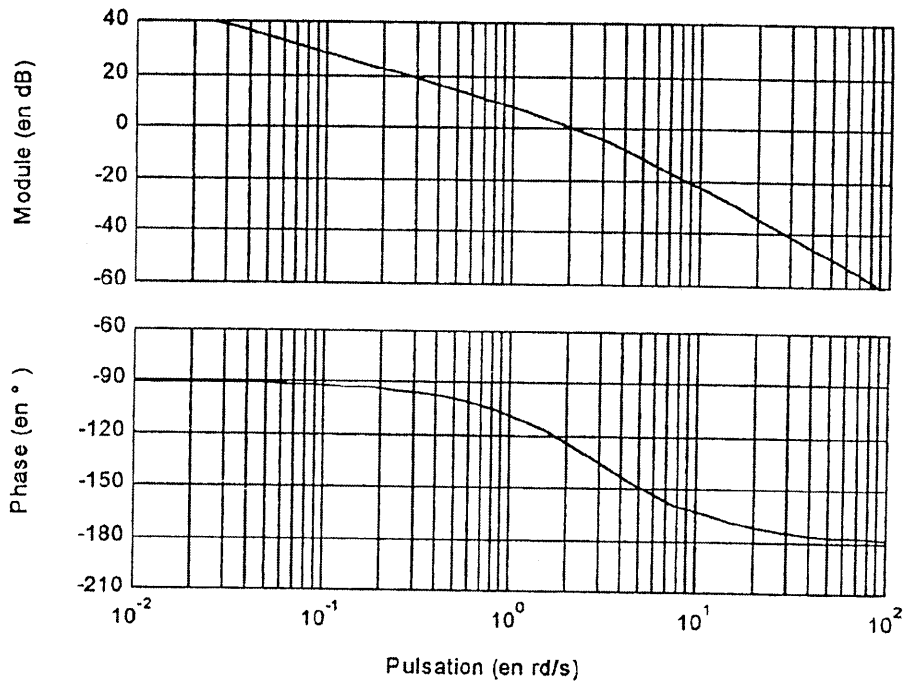


Figure 14b

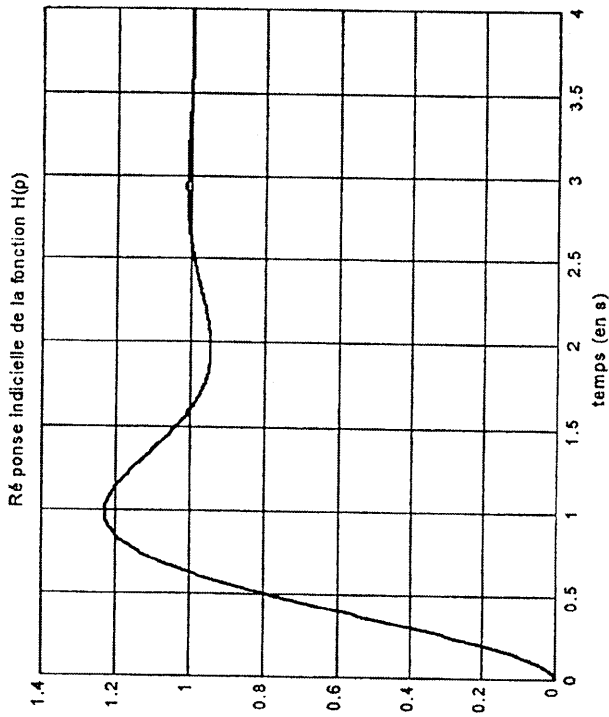


Figure 15

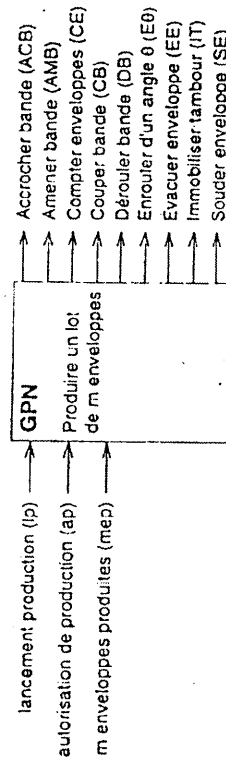


Figure 16 - tableau d'entrées-sorties

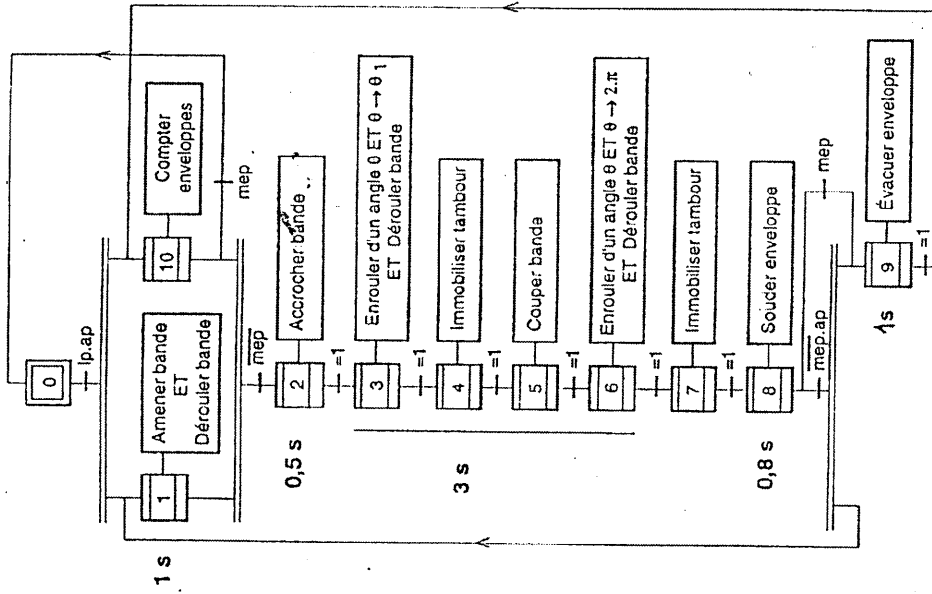


Figure 17 - Grafset point de vue procédé associé à la machine